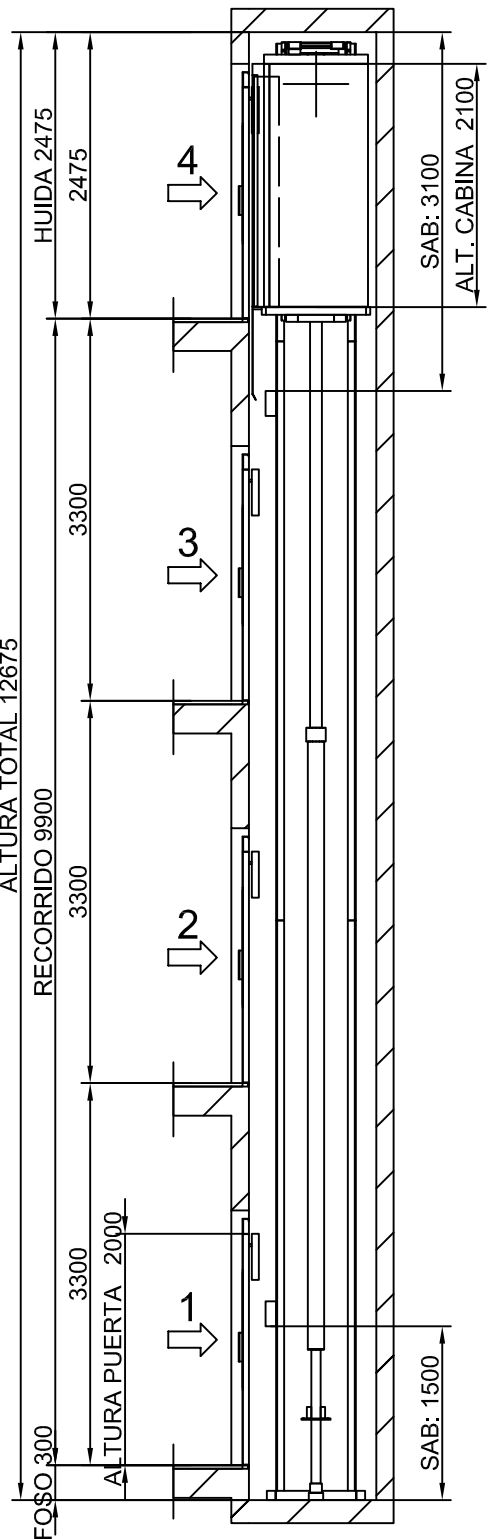
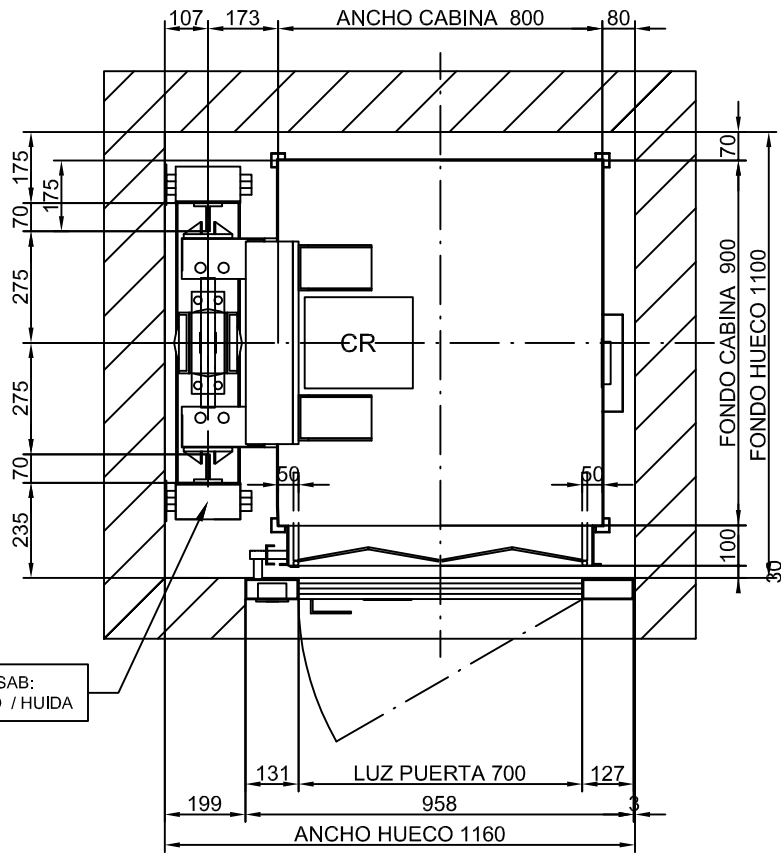


ALZADO LATERAL



ESCALA: 1:70



PLANTA

ESCALA: 1:20

SAB:
FOSO / HUIDA

PARADAS (n°) 6
CAPACIDAD (n° PERSONAS) 3
CARGA UTIL (Kg.) 225

PRESUPUESTO: /12

CLIENTE:
SITUACION OBRA:

TENSION (V.)
TRIFASICO.380V
FRECUENCIA (Hz.) 50



ASCENSORES REKALDE

MODELO ASCENSOR VELOCIDAD (m/s)

REKALDE

0.