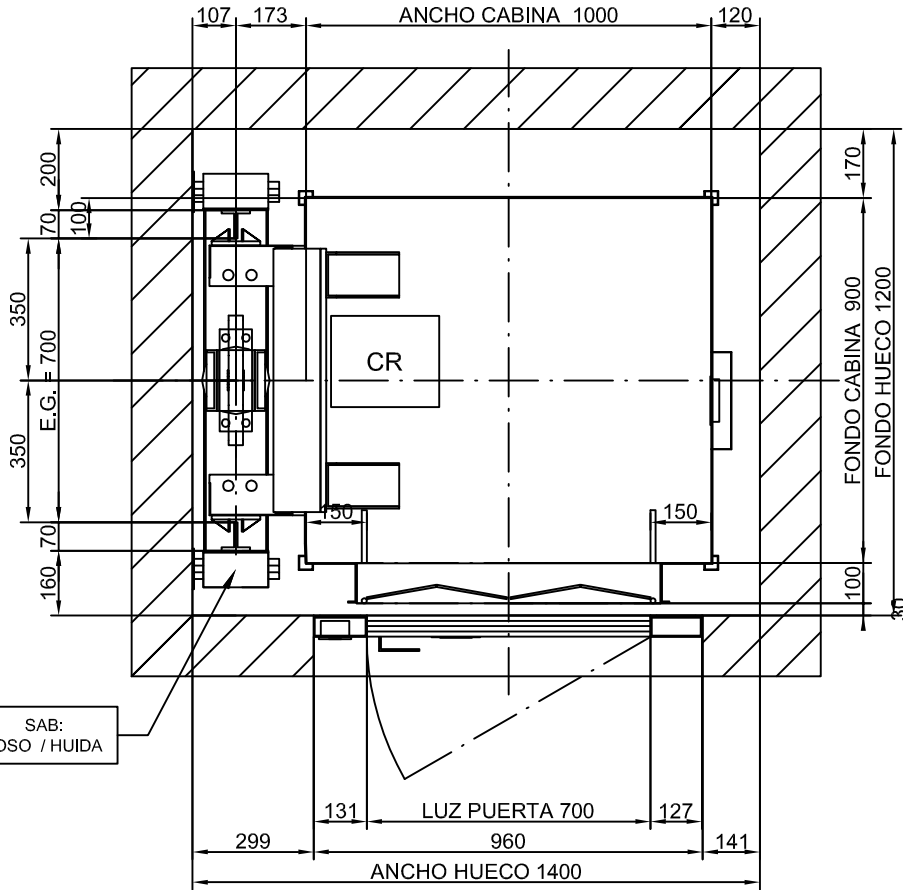
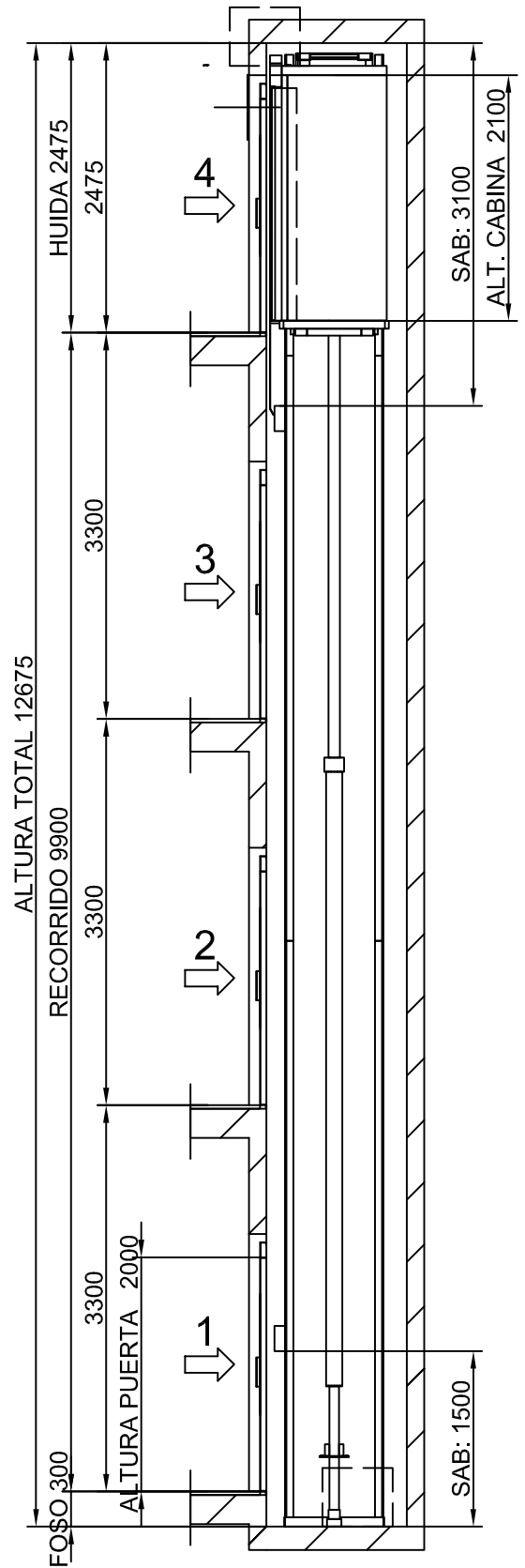


ALZADO LATERAL



PLANTA

ESCALA: 1:20



ESCALA: 1:65

PARADAS (n°) 6
 CAPACIDAD (n° PERSONAS) 4
 CARGA UTIL (Kg.) 300

PRESUPUESTO: /12

CLIENTE:
 SITUACION OBRA:

TENSION (V.)
 TRIFASICO.380V
 FRECUENCIA (Hz.) 50



ASCENSORES REKALDE

MODELO ASCENSOR VELOCIDAD (m/s)

REKALDE

0.