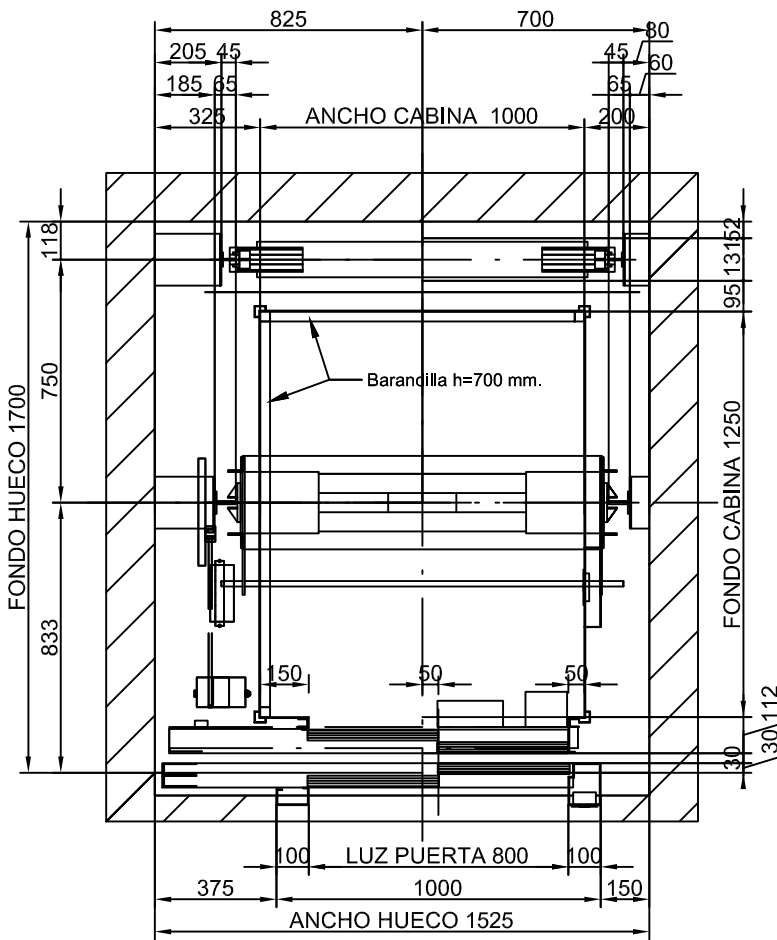
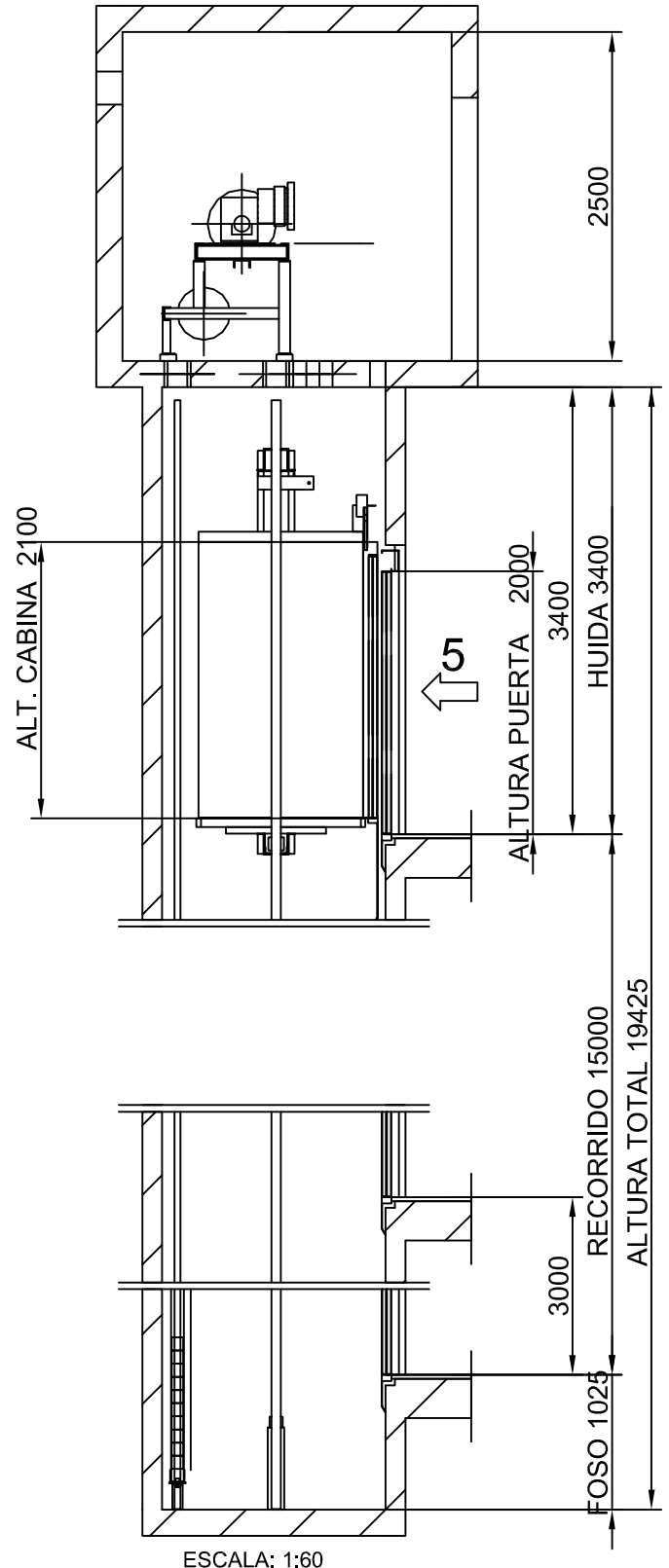


ALZADO LATERAL



PLANTA

ESCALA: 1:25



PARADAS (n°)	6
CAPACIDAD (n° PERSONAS)	6
CARGA UTIL (Kg.)	450
FECHA	NOMBRE
DIBUJADO 01/02/2012	

PRESUPUESTO: /12

CLIENTE: COMUNIDAD DE PROPIETARIOS
SITUACION OBRA:

TENSION (V.)
TRIFASICO.380V
FRECUENCIA (Hz.) 50



ASCENSORES REKALDE

MODELO ASCENSOR	VELOCIDAD (m/s)
REKALDE	0.