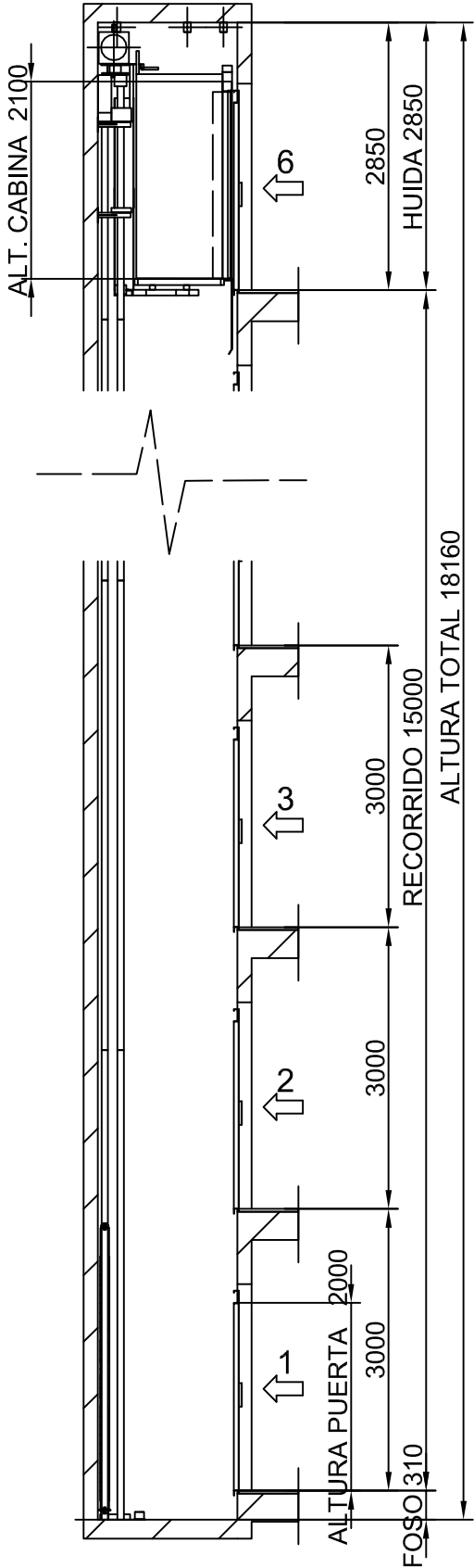
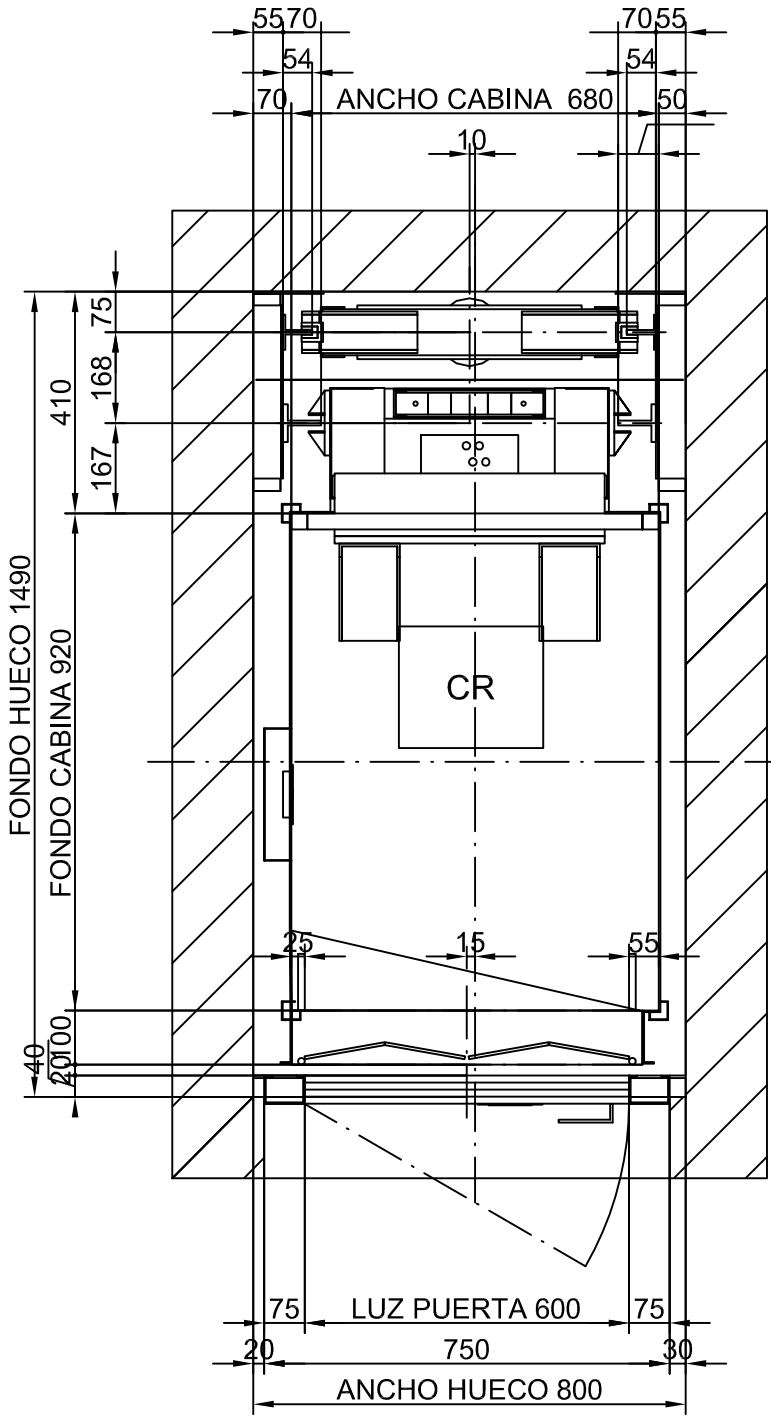


# ALZADO LATERAL



ESCALA: 1:80



# PLANTA

ESCALA: 1:15

PARADAS (n°)	6	PRESUPUESTO: /12	TENSION (V.) TRIFASICO.380V FRECUENCIA (Hz.) 50
CAPACIDAD (n° PERSONAS)	3		
CARGA UTIL (Kg.)	225	CLIENTE	
		SITUACION OBRA:	



**ASCENSORES REKALDE**

MODELO ASCENSOR	VELOCIDAD (m/s)
REKALDE	0.