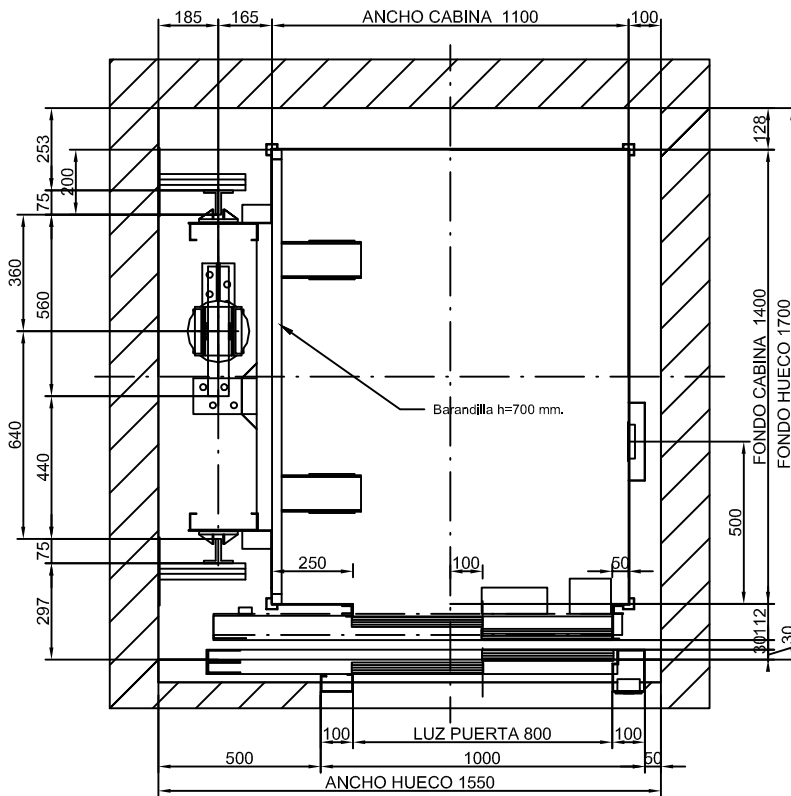
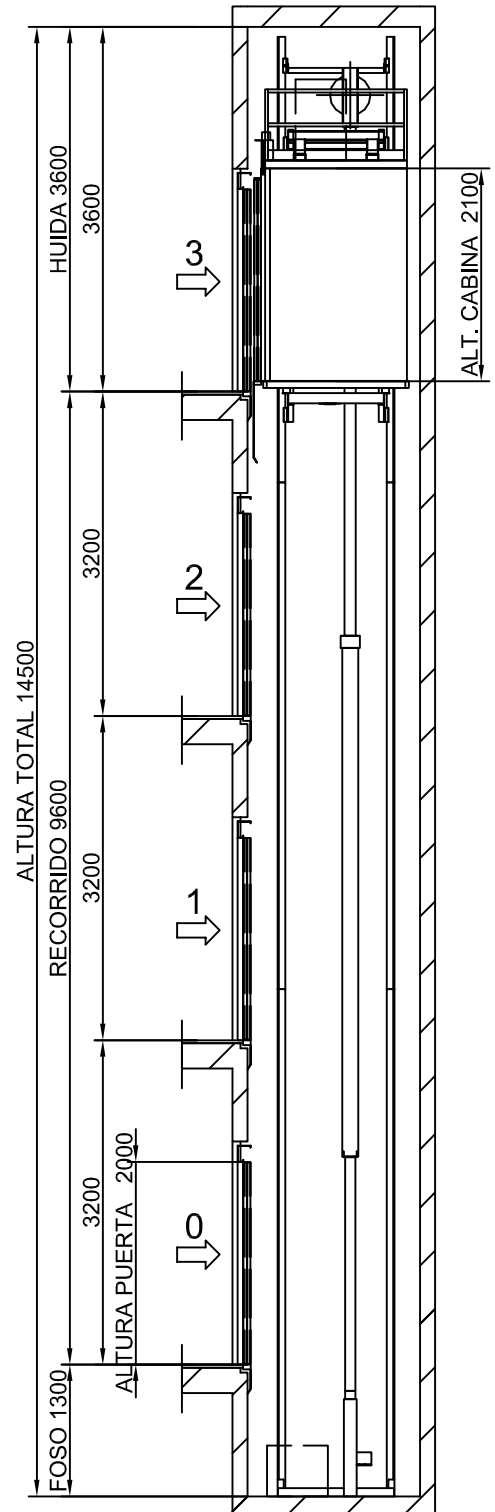


# ALZADO LATERAL



**PLANTA**

ESCALA: 1:25



ESCALA: 1:80

PARADAS (n°) 6  
 CAPACIDAD (n° PERSONAS) 8  
 CARGA UTIL (Kg.) 600

PRESUPUESTO: /12

CLIENTE:  
 SITUACION OBRA:

TENSION (V.)  
 TRIFASICO.380V  
 FRECUENCIA (Hz.) 50



**ASCENSORES REKALDE**

MODELO ASCENSOR VELOCIDAD (m/s)

REKALDE

0.