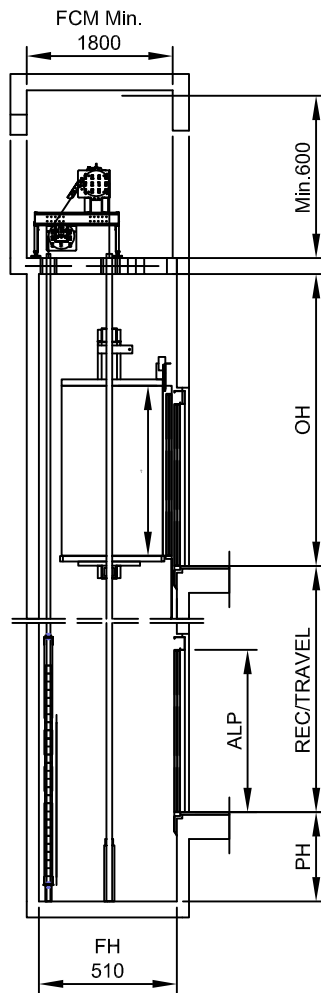
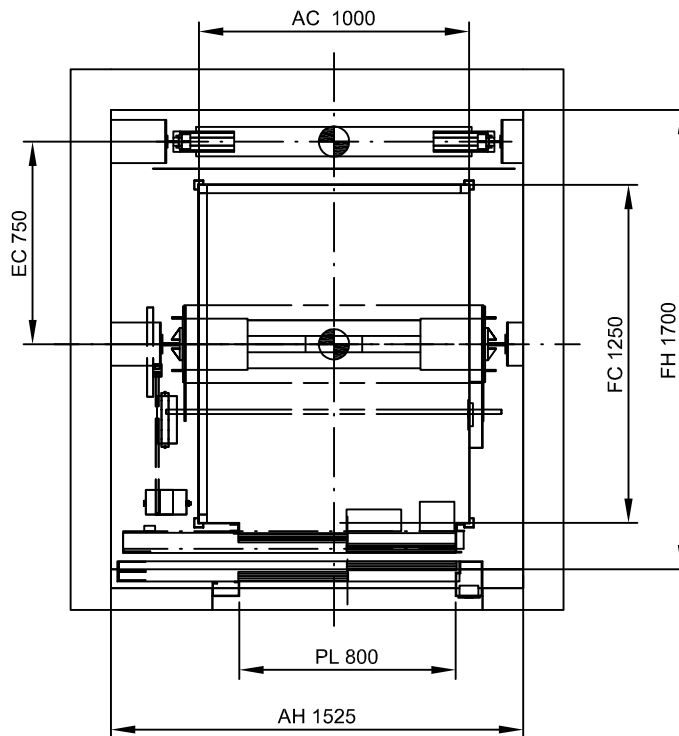


ESCALA/SCALE 1:100



ESCALA/SCALE 1:30



PARADAS (n°) 6  
 CAPACIDAD (n° PERSONAS) 6  
 CARGA UTIL (Kg.) 450

PRESUPUESTO: /12

CLIENTE:  
 SITUACION OBRA:

TENSION (V.)  
 TRIFASICO.380V  
 FRECUENCIA (Hz.) 50



ASCENSORES REKALDE

MODELO ASCENSOR VELOCIDAD (m/s)

REKALDE

0.