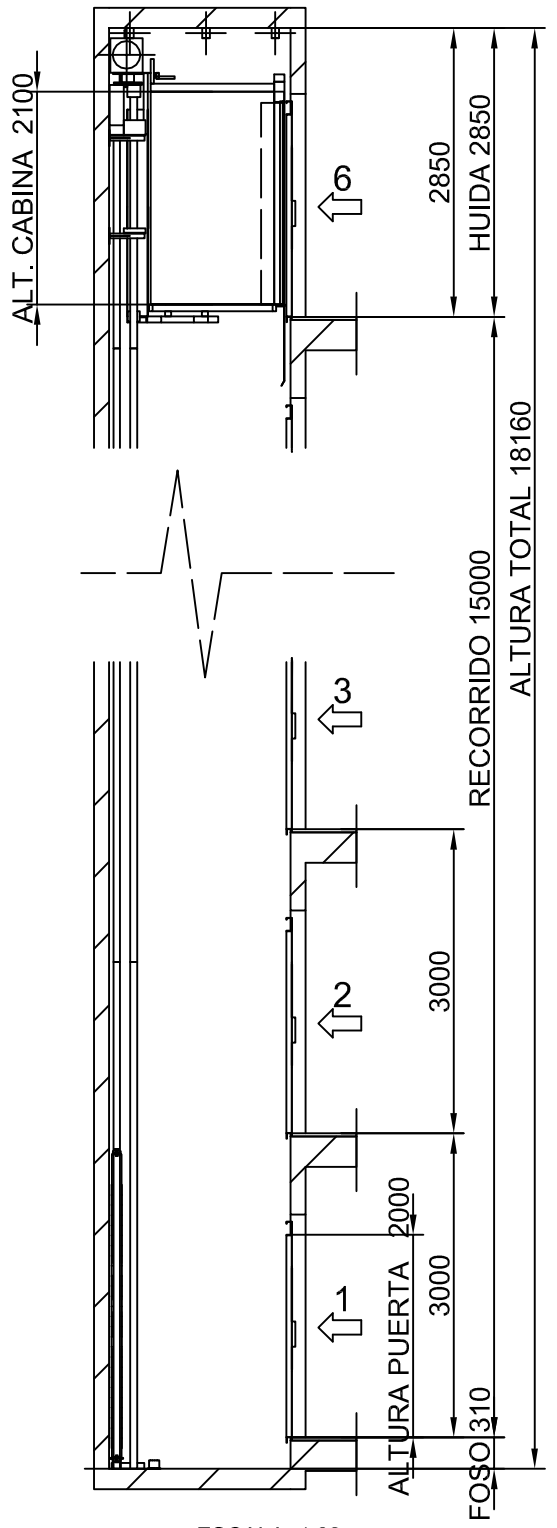


PLANTA
ESCALA: 1:15

ALZADO LATERAL



ESCALA: 1:80

PARADAS (n°)	6	PRESUPUESTO: /12
CAPACIDAD (n° PERSONAS)	5	
CARGA UTIL (Kg.)	375	CLIENTE:
		SITUACION OBRA:
		TENSION (V.)
		TRIFASICO.380V
		FRECUENCIA (Hz.) 50

ar **ASCENSORES REKALDE** MODELO ASCENSOR VELOCIDAD (m/s)
 REKALDE 0.