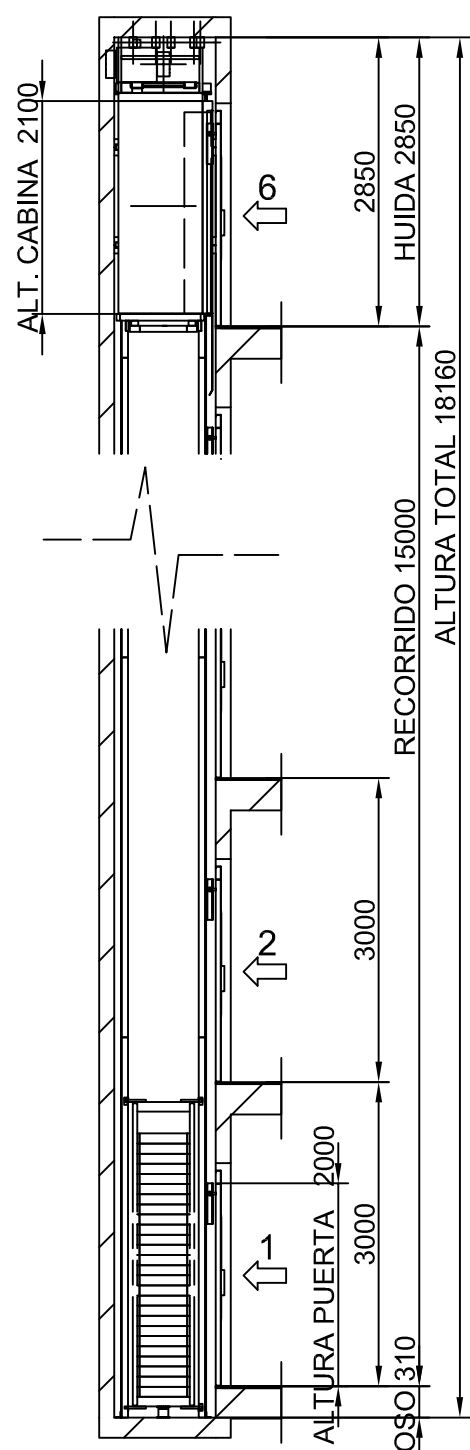


# PLANTA

ESCALA: 1:20

# ALZADO LATERAL



ESCALA: 1:80

PARADAS (n°)	6
CAPACIDAD (n° PERSONAS)	5
CARGA UTIL (Kg.)	375

PRESUPUESTO: /12

CLIENTE:  
SITUACION OBRA:

TENSION (V.)  
TRIFASICO.380V  
FRECUENCIA (Hz.) 50



# ASCENSORES REKALDE

MODELO ASCENSOR	VELOCIDAD (m/s)
REKALDE	0.